

# SVAŘOVACÍ STROJE

## PERUN 200 SDpulse

### NÁVOD K OBSLUZE A ÚDRŽBĚ



## Obsah:

1.	Úvod .....	4
2.	Bezpečnost práce.....	5
2.1	Ochrana osob.....	5
2.2	Bezpečnostní předpisy .....	5
3.	Provozní podmínky.....	6
3.1	Elektromagnetická kompatibilita.....	7
4.	Technická data .....	7
5.	Příslušenství stroje .....	9
5.1	Součást dodávky .....	9
5.2	Příslušenství na objednávku.....	9
6.	Popis stroje a funkcí.....	12
6.1	Mechanismus posuvu drátu .....	13
6.2	Ovládací panel .....	14
6.3	Přehled kladek posuvů drátu .....	14
7.	Hlavní menu.....	15
7.1	Výběr metody .....	15
7.1.1	MIG MAG SYN .....	16
7.1.2	MIG MAG MAN .....	17
7.1.3	TIG LIFT ARC.....	18
7.1.4	MMA DC.....	18
7.2	Nastavení systému .....	19
8.	Příprava svářečky pro MIG/MAG režim .....	22
8.1	Volba kladky posuvu .....	22
8.2	Zavedení elektrody (drátu) do posuvu .....	22
8.3	Zavedení svářecího drátu do hořáku a zapojení zemnicího kabelu .....	23
8.4	Seřízení průtoku plynu .....	24
8.5	Nastavení svařovacích parametrů v režimu MIG SYN.....	25

8.6	Nastavení svařovacích parametrů v režimu MIG MAN .....	25
8.7	Přizpůsobení posuvu pro jiný průměr drátu .....	26
8.7.1	Trubičkový drát – volba polarit y MIG/MAG svařovacího hořáku.....	26
8.7.2	Přizpůsobení posuvu pro hliníkový drát.....	27
9.	Příprava svářečky pro TIG režim.....	29
9.1	Hořák TIG/příslušenství/schéma konektorů hořáku .....	29
9.2	Zapojení hlavních komponent TIG.....	30
10.	Příprava svářečky pro MMA režim .....	31
11.	JOBy.....	31
11.1	Uložení parametrů do JOBu.....	31
11.2	Načtení uloženého JOBu .....	31
11.3	Přepsání uloženého JOBu.....	31
12.	Údržba a servisní zkoušky.....	32
13.	Chybová hlášení .....	33
14.	Prohlášení o záruce.....	33
13.1	Záruční a pozáruční opravy .....	34
15.	Likvidace elektroodpadu .....	34
16.	Záruční list.....	35

# 1. Úvod

Vážený spotřebiteli,

společnost ALFA IN a.s. Vám děkuje za zakoupení našeho výrobku a věří, že budete s naším strojem spokojeni.

Svařovací stroj smí uvést do provozu pouze školené osoby a pouze v rámci technických ustanovení. Společnost ALFA IN a.s. nepřijme v žádném případě zodpovědnost za škody vzniklé nevhodným použitím. Před uvedením do provozu si přečtěte pečlivě tento návod k obsluze.

Stroje splňují požadavky odpovídající značce CE.

Pro údržbu a opravy používejte jen originální náhradní díly. K dispozici je Vám samozřejmě komplex našich služeb.

PERUN 200 SDpulse je multifunkční svařovací stroj se synergickými programy a duálními pulzními funkcemi. Funkce MIG umožňuje svařovat pomocí drátů v ochranném plynu a poskytuje vynikající profesionální výsledky svařování. Snadné plynulé nastavení napětí a posuvu drátu spolu s integrovanými digitálními měřiči umožňuje snadné nastavení svařovacích parametrů. Tento svařovací stroj disponuje funkcí svařování MIG se synergickými programy navrženými pro snadné použití s vámi zvolenou směsí plynů. A je vhodný pro použití s elektroncentrálami MEDVED.

Přidaná funkce Lift-Arc DC TIG zajišťuje vždy dokonalé zapálení oblouku a pozoruhodně hladký stabilní oblouk vytváří vysoce kvalitní svary TIG.

**S** Stroj je možné použít pro svařování v prostorách se zvýšeným nebezpečím úrazu elektrickým proudem. (Stroj je možné použít i na místa, kde se vyskytuje zvýšené nebezpečí úrazu elektrickým proudem.)

Vyhrazujeme si právo úprav a změn v případě tiskových chyb, změny technických parametrů, příslušenství apod. bez předchozího upozornění. Tyto změny se nemusí projevit v návodech k používání v papírové ani v elektronické podobě.



## 2. Bezpečnost práce

### 2.1 Ochrana osob

1. Z bezpečnostních důvodů je při svařování nutné použít ochranné rukavice. Tyto rukavice Vás chrání před zásahem elektrickým proudem (napětí okruhu při chodu naprázdno). Dále Vás chrání před tepelným zářením a před odstříkujícími kapkami žhavého kovu.
2. Noste pevnou izolovanou obuv. Nejsou vhodné otevřené boty, neboť kapky žhavého kovu mohou způsobit popáleniny.
3. Nedívejte se do svářecího oblouku bez ochrany obličeje a očí. Používejte vždy kvalitní svařovací kuklu s neporušeným ochranným filtrem.
4. Dbejte proto na dobrý stav izolace hořáku a zemnicího kabelu.
5. Také osoby vyskytující se v blízkosti místa sváření musí být informovány o nebezpečí a musí být vybaveny ochrannými prostředky.
6. Při svařování, zvláště v malých prostorách, je třeba zajistit dostatečný přísun čerstvého vzduchu, neboť při svařování vzniká kouř a škodlivé plyny.
7. U nádrží na plyn, oleje, pohonné hmoty atd. (i prázdných) neprovádějte svářečské práce, neboť hrozí nebezpečí výbuchu.
8. V prostorách s nebezpečím výbuchu platí zvláštní předpisy.
9. Svařované spoje, které jsou vystavovány velké námaze, musí splňovat zvláštní bezpečnostní požadavky. Jedná se zejména o kolejnice, tlak. nádoby apod. Tyto spoje smějí provádět jen kvalitně vyškolení svářeči.

### 2.2 Bezpečnostní předpisy

1. Před započítím práce se svařovacím strojem je třeba se seznámit s ustanoveními v ČSN 050601 a normou ČSN 050630.
2. S tlakovými lahvemi s ochrannými plyny je třeba zacházet podle předpisů pro práci s tlakovými nádobami obsažených v ČSN 07 83 05.
3. Svářeč musí používat ochranné pomůcky.
4. Před každým zásahem v elektrické části, sejmutím krytu nebo čištěním je nutné odpojit zařízení ze sítě.

### 3. Provozní podmínky

1. Uvedení přístroje do provozu smí provádět jen vyškolený personál a pouze v rámci technických ustanovení. Výrobce neručí za škody vzniklé neodborným použitím a obsluhou. Při údržbě a opravě používejte jen originální náhradní díly od firmy ALFA IN.
2. Zařízení vyhovuje IEC 61000-3-12.
3. Svařovací stroj je zkoušen podle normy pro stupeň krytí IP 23S, což zajišťuje ochranu proti vniknutí pevných těles o průměru větším než 12 mm a ochranu proti šikmo stříkající vodě až do sklonu 60°.
4. Pracovní teplota okolí mezi -10 až +40 °C.
5. Relativní vlhkost vzduchu pod 90 % při +20 °C.
6. Do 3000 m nadmořské výšky.
7. Je nepřipustné spojovat více strojů paralelně nebo sériově.
8. Stroj musí být umístěn tak, aby chladící vzduch mohl bez omezení vstupovat i vystupovat chladícími průduchy. Je nutné dbát na to, aby nebyly nasávány do stroje žádné mechanické, zejména kovové částice (např. při broušení). Chlazení je řízeno elektronickou teplotní automatikou.
9. U svařovacího stroje je třeba provést periodickou revizní prohlídku jednou za 6/12 měsíců pověřeným pracovníkem podle ČSN 331500 a ČSN 050630.
10. Veškeré zásahy do el. zařízení, stejně tak opravy (demontáž síťové vidlice, výměnu pojistek) smí provádět pouze oprávněná osoba.
11. Svářecí stroj je od výrobce nastaven na 230V s tolerančním rozsahem 110 – 230 V  $\pm 10 \%$ , což dovoluje provoz zařízení v síti  $\sim 230V$  a  $\sim 110V$ .
12. Příslušnému síťovému napětí a příkonu musí odpovídat síťová vidlice.

**UPOZORNĚNÍ:** Byl-li stroj přemístěn z prostoru s nízkou teplotou do výrazně teplejšího prostředí, může dojít ke kondenzaci vlhkosti, zejména uvnitř svářečky. Dojde tím ke snížení elektrické pevnosti a zvýšení nebezpečí el. přeskoků na napětově namáhaných dílech a tím vážnému poškození stroje. Je proto nezbytné, nastane-li tato situace, ponechat svářečku cca 1 hodinu v klidu, až dojde k vyrovnání teploty s okolím. Tím ustane případná kondenzace. Teprve po uplynutí této doby je možné svářečku připojit k síti a spustit.

13. Stroj je nutné chránit před:

- a) Vlhkem, deštěm a intenzivním slunečním zářením
- b) Mechanickým poškozením
- c) Průvanem a případnou ventilací sousedních strojů
- d) Nadměrným přetěžováním – překročením technických parametrů
- e) Hrubým zacházením

### 3.1 Elektromagnetická kompatibilita

Svařovací zařízení je z hlediska odrušení určeno především pro průmyslové prostory. Splňuje požadavky ČSN EN 60974-10 třídy A a není určeno pro používání v obytných prostorech, kde je elektrická energie dodávána veřejnou nízkonapěťovou napájecí sítí. Mohou zde být možné problémy se zajištěním elektromagnetické kompatibility v těchto prostorech, způsobené rušením šířeným vedením stejně jako vyzařovaným rušením. Během provozu může být zařízení zdrojem rušení.

**UPOZORNĚNÍ:** Uživatele upozorňujeme, že je zodpovědný za případné rušení ze svařování.

## 4. Technická data

Metoda		MIG/MAG	MMA	TIG
Síťové napětí	V/Hz	1x230/50-60		
Rozsah svař. proudu	A/V	20/15,0 – 200/24,0 - 200	10/20,4 – 200/28,0	10/10,4 - 200/18,0
Napětí naprázdno $U_{20}$	V	66		
Napětí naprázdno redukované $U_{2R}$	V	11	---	11
Jištění	A	16		
Max. efektivní proud $I_{1eff}$	A	15,6	15,8	12,9
Svařovací proud (DZ=100 %) $I_2$	A	130	120	130
Svařovací proud (DZ=60 %) $I_2$	A	165	150	165
Svařovací proud (DZ=x%) $I_2$	A	30 %=200	25 %=200	40 %=200
Krytí		IP 23S		
Normy		ČSN EN IEC 60974-1, ČSN EN IEC 60974-10 cl. A		
Rozměry (š x d x v) kompak	mm	230 x 640 x 420		
Hmotnost kompak	kg	18,4		
Rychlost posuvu drátu	m/min	1,5 - 16,5	---	---
Průměr cívky	mm	200	---	---
Hmotnost cívky	kg	5	---	---

Stroj je standardně vybaven vidlicí 16 A pro připojení k jednofázové síti 1 x 230 V.

**S** Stroj označený tímto symbolem je možné použít pro svařování v prostorách se zvýšeným nebezpečím úrazu elektrickým proudem. Konstrukce stroje je provedena tak, že v žádném případě, ani při selhání usměrňovače, není překročena dovolená špičková hodnota napětí naprázdno podle ČSN EN 60974-1 ed. 3, tj., 113 V stejnosměrných nebo 68 V střídavých.

**UPOZORNĚNÍ:** Vzhledem k velikosti instalovaného výkonu může být pro připojení zařízení k veřejné distribuční síti nutný souhlas rozvodných závodů.



## 5. Příslušenství stroje

### 5.1 Součást dodávky

Kód	Název	Obrázek
5.0335	PERUN 200 SDPULSE	

### 5.2 Příslušenství na objednávku

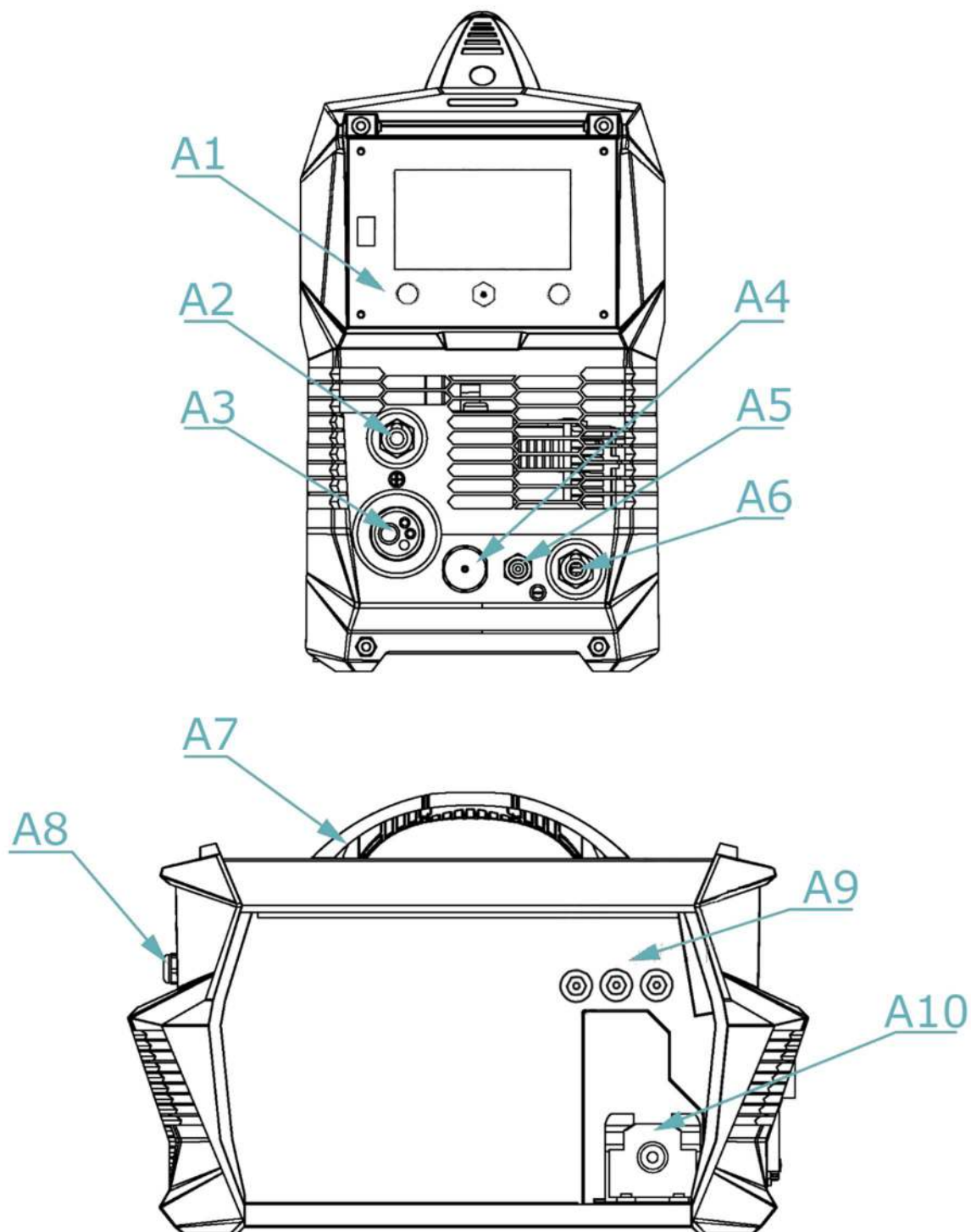
Kód	Název	Obrázek
M1-3M	Hořák ARC M1 3m 180/150A *	
M1-4M	Hořák ARC M1 4m 180/150A *	
M1-5M	Hořák ARC M1 5m 180/150A *	
M22-3M	Hořák ARC M22 3m 250/220/145A *	
M22-4M	Hořák ARC M22 4m 250/220/145A *	
M22-5M	Hořák ARC M22 5m 250/220/145A *	
T24ST	Hořák T2 4m 35-50 arc ST	
T28ST	Hořák T2 8m 35-50 arc ST	
5847	Sada konektory ST 12 PIN	

VM0151-1	Hadice plyn. 3m G1/4-G1/4 opředená	
VM0253	Kabely PEGAS 2x 3m 35-50 200A	
5.0174ST	DOV PERUN dálkové ovládání pedál 3m s konektorem ST	
5.0139ST	DOV PERUN dálkové ovládání 10m ST	
	Kladky – viz sekce MECHANISMUS POSUVU DRÁTU	
S777C	Kukla samostmívací Barracuda S777C černá	
S7SUN9B	Kukla samostmívací S9B Rychlý modrý žralok	
S7SUN9BSIL	Kukla samostmívací S9B Rychlý Žralok SILVER true color	
4488	Drát 0.8 Coreshield 15A D200/4,5 kg samo-ochranný	

SGL2	Sada START KIT pl. čoč. 1.6mm arc T2/T3W/T4W	
SGL4	Sada START KIT pl. čoč. 2.4mm arc T2/T3W/T4W	
SGL5	Sada START KIT pl. čoč. 3.2mm arc T2/T3W/T4W	
700.0306.10	Elektroda wolf.1.6x175 fialová	
700.0308.10	Elektroda wolf.2.4x175 fialová	
700.0310.10	Elektroda wolf.E3 3.2x175-fialová	

**POZNÁMKA:** \* Platí pro zatěžovatel 60 % a první údaj v A je pro plyn CO<sub>2</sub>, druhý údaj platí pro Ar/CO<sub>2</sub>.

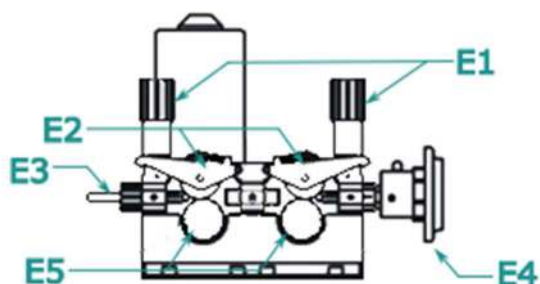
## 6. Popis stroje a funkcí



Poz.	Název
A1	Ovládací panel
A2	Rychlospojka (+) svařovacích kabelů
A3	Konektor MIG/MAG hořáku
A4	Konektor ovládní TIG hořáku
A5	Konektor plynu TIG hořáku
A6	Rychlospojka (-) svařovacích kabelů nebo TIG hořáku
A7	Madlo
A8	Kabel síťový
A9	Svorky hořáku MIG/MAG pro změnu polarity
A10	Posuv drátu

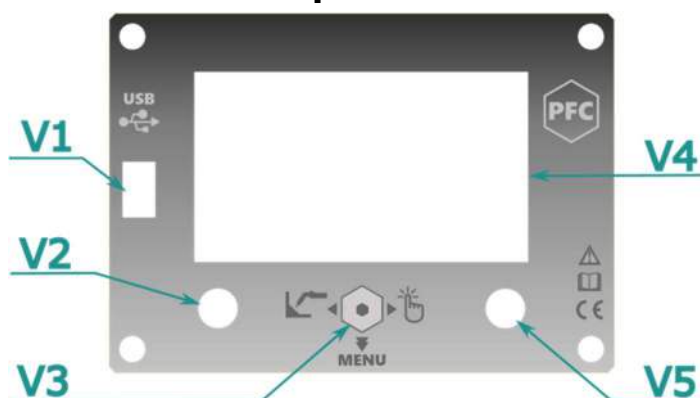
## 6.1 Mechanismus posuvu drátu

Posuv drátu s pomocí dvou kladek.



Poz.	Název
E1	Matice přitlačného ramene
E2	Rameno přitlačné
E3	Bovden zaváděcí
E4	EURO konektor
E5	Kladka

## 6.2 Ovládací panel



Poz.	Název
V1	USB Konektor
V2	Levý enkodér
V3	Tlačítko
V4	LCD display
V5	Pravý enkodér

## 6.3 Přehled kladek posuvů drátu

		a = 22 mm
		b = 30 mm
Typ drážky kladky	Průměr drátu	Objednávková čísla kladek
Ocelový drát 	0,6-0,8	2187
	0,8-1,0	2188
Hliníkový drát 	0,8-1,0	2270
Trubičkový drát 	0,8-1,0	2318
	1,0-1,2	2319

## 7. Hlavní menu

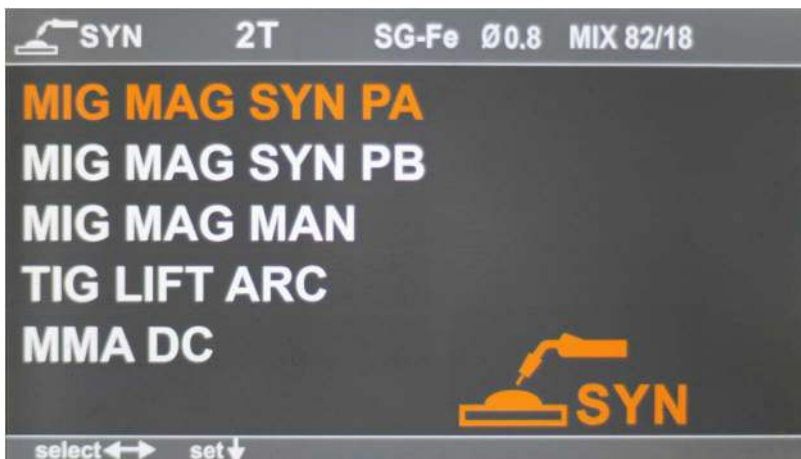
Po zapnutí stroje se zobrazí hlavní svařovací obrazovka. Dále v návodu jsou popsány jednotlivé metody. Pro přechod do hlavního menu je nutné podržet stisknuté tlačítko V3. Návrat na hlavní obrazovku krátkým stiskem tlačítka MENU.



K pohybu po hlavním menu se využívá levý enkodér V2. Vybraná položka se oranžově zvýrazní a stisknutím levého enkodéru V2 vyberete položku. V případě zvolení „wire feed (nav. drátu)“ se po dobu držení stisknutého levého enkodéru zavádí drát. Při zvolení „gas test (test plynu)“ potvrzujete levým enkodérem V2, kdy dojde k otevření ventilu, druhý stisk ventil uzavře.

### 7.1 Výběr metody

Stisknutím tlačítka při vybrané položce „method (metoda)“ se otevře podmenu pro výběr metody.



V tomto podmenu se opět k navigaci využívá levý enkodér V2. A vybrání metody provedete stiskem levého enkodéru V2.

## 7.1.1 MIG MAG SYN

### 1. Výběr synergických parametrů

V případě zvolení metody MIG MAG SYN dojde k otevření dalších podmenu. První z nich je výběr materiálu následovaný výběrem plynu a průměrem drátu. K výběru se používá levý enkodér V2 a výběr je potvrzen stisknutím levého enkodéru V2.



### 2. Obrazovka MIG MAG SYN



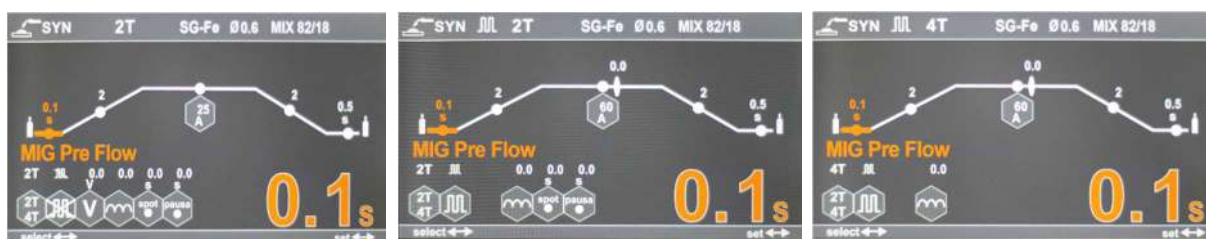
Na hlavní obrazovce v levém dolním rohu se stiskem levého enkodéru V2 a následným otočením doprava vybírají parametry dle potřeby uživatele. V pravém dolním rohu se stiskem pravého enkodéru V5 a následným otočením doprava nebo doleva mění korekce napětí nebo tlumivka.

### 3. Nastavení sekundárních svařovacích parametrů MIG MAG SYN

Pro přechod do obrazovky sekundárních parametrů stiskněte krátce tlačítko V3. Výběr parametrů probíhá pomocí levého enkodéru V2 a změna hodnoty parametru pravým enkodérem V5. Pro všechny metody je nastavení sekundárních svařovacích parametrů stejný.



Tato obrazovka mění vzhled podle zvolených parametrů:



Nepulzní 2T/4T

Pulzní 2T

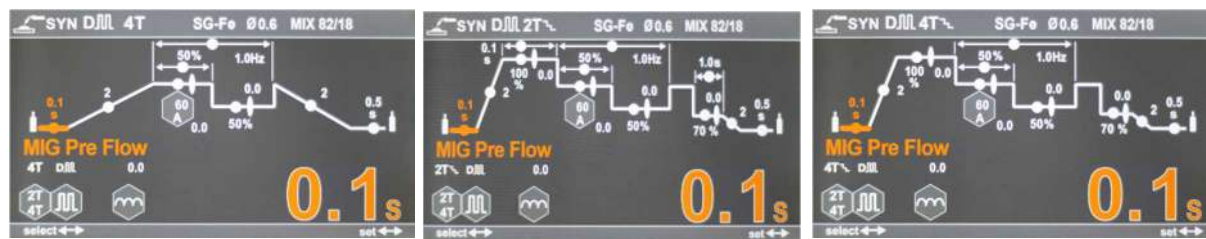
Pulzní 4T



Pulzní 2T schody

Pulzní 4T schody

DPulse 2T



DPulse 4T

DPulse 2T schody

DPulse 4T schody

## 7.1.2 MIG MAG MAN



Obrazovka MIG MAG MAN

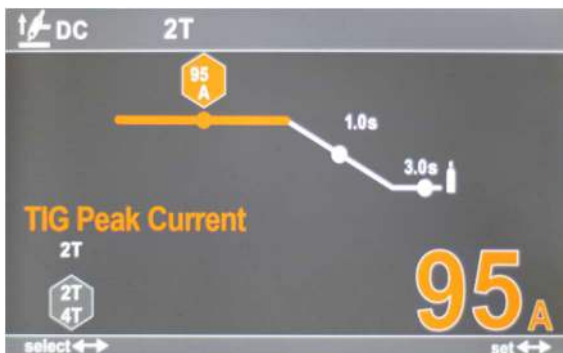
Obrazovka sekundárních parametrů

Na levé straně obrazovky stisknete levý enkodér V2 a následným pohybem do stran měníte parametry. V pravé části stisknete pravý enkodér V5, otočením měníte parametry.

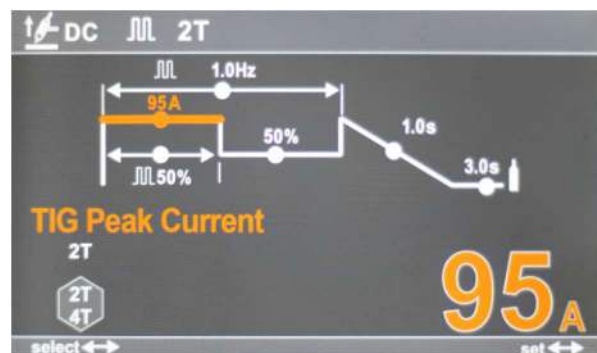
### 7.1.3 TIG LIFT ARC



Obrazovka TIG LIFT ARC



Nepulzní 2T/4T

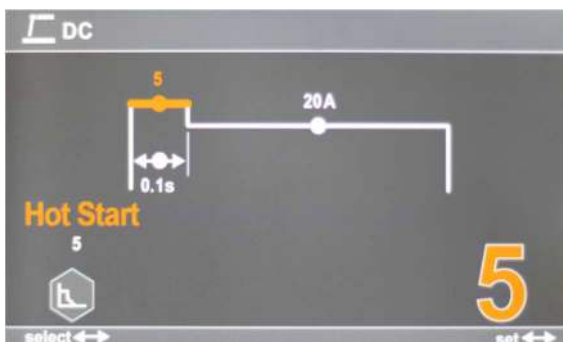


Pulzní 2T/4T

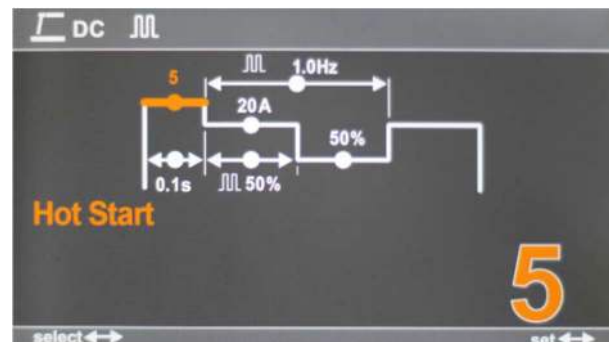
### 7.1.4 MMA DC



Obrazovka MMA DC



Nepulzní 2T/4T



Pulzní 2T/4T

Sekundární svařovací parametry	MIG/MAG svařovací parametry (default)	TIG svařovací parametry (default)	MMA svařovací parametry (default)
Dvou/Čtyř takt	2T/4T/S2T/S4T (2T)	2T/4T (2T)	-
Dohoření	0-10 (2)	-	-
Počáteční rychlost	1-10 (2)	-	-
Předfuk	0-2 s (0,1 s)	-	-
Dofuk	0-5 s (0,5 s)	0-20 s (3 s)	-
Tlumivka	-10 - 10 (0)	-	-
Doběh	-	0-20 s (1 s)	-
Hot Start	-	-	0-10 (5)
Hot Start Time	-	-	0,1 – 0,5s (0,1s)
Špičkový proud	10 – 200 A (25 A)	10 – 200 A (80 A)	10 – 200A (20A)
Základní proud	-	20 – 80 % (50 %)	20 – 80 % (50 %)
Střída	20 – 80 % (50 %)	5 – 95 % (50 %)	5 – 95 % (50 %)
Frekvence	0,5 – 5 Hz (1Hz)	0,5 – 999 Hz (1Hz)	0,5 – 100Hz (1Hz)
Arc Force	-	-	0-10 (5)

## 7.2 Nastavení systému

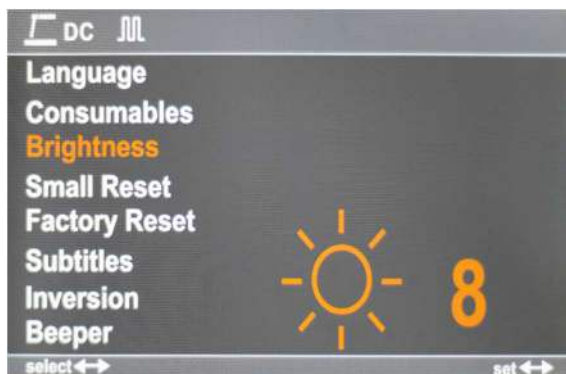
Pro navigaci v menu využívejte levý enkodér V2, pravým enkodérem V5 měníte nastavení. Pro vstup do spotřebního materiálu je nutné vybrat „Consumables (Spotřební materiál)“ a vstoupit stisknutím levého enkodéru V2.



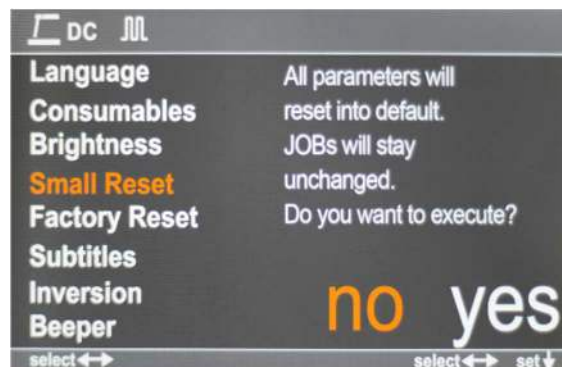
Změna jazyku prostředí



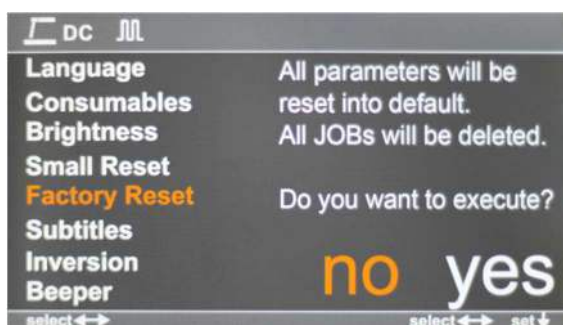
Doporučené příslušenství



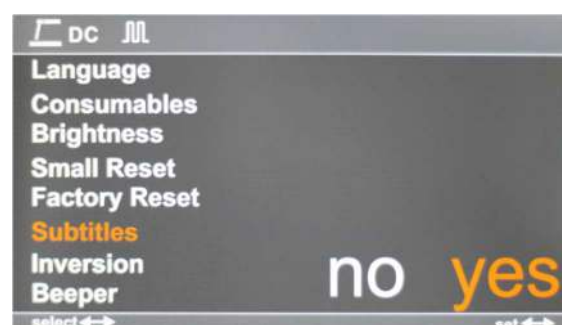
Jas displeje



Tovární nastavení 1 (všechny parametry nastaví do výchozích hodnot, ale uložené JOBy zůstanou)



Tovární nastavení 2 (nastaví všechny parametry do výchozích hodnot a vymaže všechny uložené JOBy)



Zapne/Vypne titulky v prostředí



Výběr z barevného schématu prostředí



Zapne/Vypne zvuk při navigaci po menu



Zapne/Vypne zobrazování spotřeby drátu na obrazovce



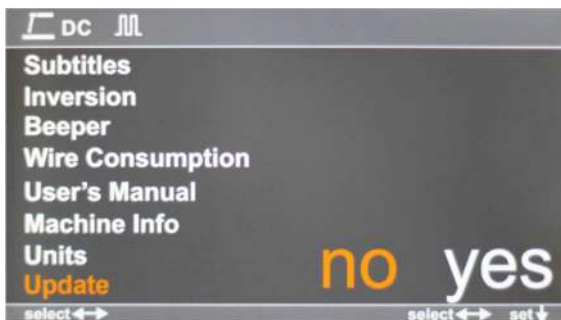
Odkaz na uživatelský manuál



Informace o zařízení



Výběr jednotek



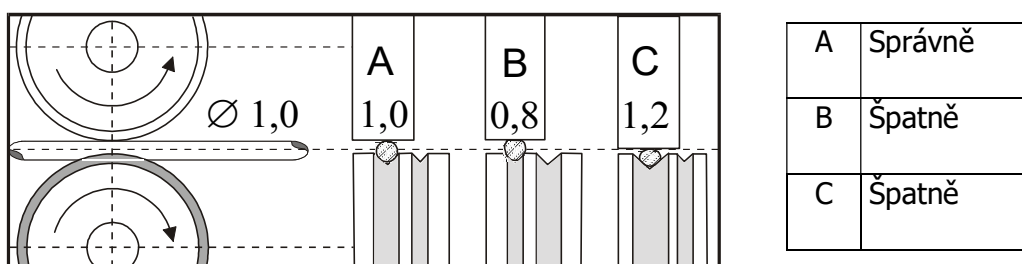
Provedení aktualizace firmwaru z USB disku.

## 8. Příprava svářečky pro MIG/MAG režim

### 8.1 Volba kladky posuvu

Ve všech strojích ALFA IN MIG/MAG se používají kladky s dvěma drážkami. Tyto drážky jsou určeny pro dva různé průměry drátu (např. 0,8 a 1,0 mm). Kladky pro posuv drátu musí vyhovovat průměru a materiálu svařovacího drátu. Pouze tak lze dosáhnout plynulého posuvu drátu. Nepravidelnosti posuvu drátu vedou k nekvalitnímu svařování a deformacím drátu.

Vliv kladky na svařovací drát.

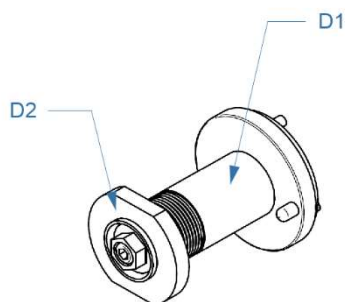


### 8.2 Zavedení elektrody (drátu) do posuvu

1. Otevřete kryt posuvu stroje.
2. Na držák cívky D1 nasadíte cívku s drátem a zajistíte plastovým šroubem D2.
3. Odstříhnete konec drátu připevněný k okraji cívky a zavedte jej do bovdenu E3 přes kladky E5 a asi 5 cm dovnitř trubice konektoru EURO E4. Zkontrolujte, zda drát vede správnou drážkou kladky.
4. Sklopte přitlačné kladky E2 dolů tak, aby zuby do sebe zapadly a vraťte matici E1 do svislé polohy.
5. Nastavte tlak matice E1 tak, aby byl zajištěn bezproblémový pohyb drátu, přitom nesmí deformovat drát. Seřizovací šroub se nachází pod maticí E1. Pro spolehlivou činnost podávacího mechanismu je důležitá velikost přitlačné síly podávacích kladek. Velikost síly závisí na druhu svařovacího drátu, pro hliníkový nebo trubičkový drát volíme menší přitlačnou sílu. Je-li přitlačná síla nedostatečná, dochází k prokluzu kladek a tím k nepravidelné podávací rychlosti. Je-li přitlačná síla příliš vysoká, dochází ke zvýšenému mechanickému opotřebení ložisek. Přitlačný mechanismus neplní svoji ochrannou funkci a v případě zvýšení odporu posuvu drátu (poškozený nebo znečištěný bovden, zapečený drát v průvlaku apod.) nedojde k prokluzu a hrozí nebezpečí vyosení drátu do boku. V krajním případě může dojít až k úplnému zablokování motoru a bude nepřipustně

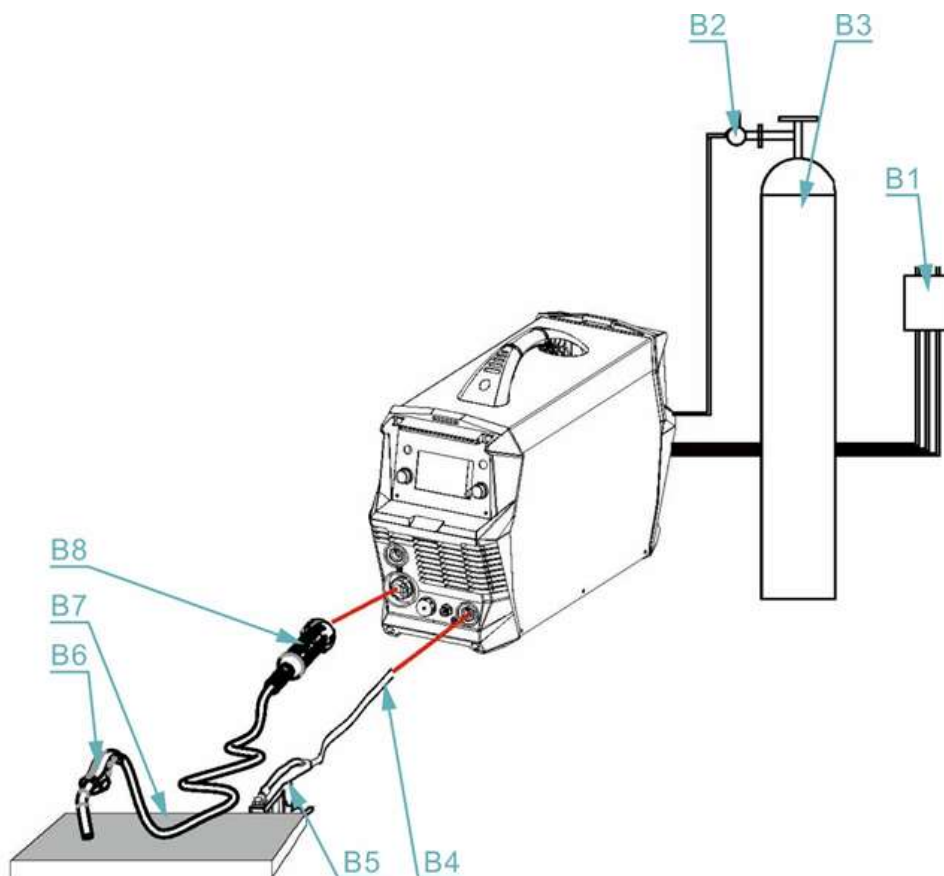
mechanicky namáhána převodovka, přetížen elektromotor a výkonový výstup regulátoru a může dojít k jejich poškození.

6. Před uvedením do chodu očistěte kladky od konzervačního oleje.
7. Brzda cívky je nastavena od výrobce. V případě potřeby je možné ji seřídit šroubem v těle držáku cívky D1 tak, aby při zastavení posuvu se cívka včas zastavila a nedošlo k přílišnému uvolnění drátu. Příliš utažená brzda však zbytečně namáhá podávací mechanismus a může dojít okluzu drátu v kladkách.



Poz.	Název
D1	Držák cívky
D2	Matice držáku cívky

### 8.3 Zavedení svářecího drátu do hořáku a zapojení zemního kabelu



1. Připojte MIG/MAG hořák B6 do konektoru A3 při vypnutém stroji.
2. Připojte zemnicí kabel B4 do (-) rychlospojky A6.
3. Zemnicí kleště B5 připojte ke svařenci B7 nebo ke svařovacímu stolu.
4. **UPOZORNĚNÍ:** Při zavádění drátu nemiřte hořákem proti očím!
5. Odmontujte od hořáku plynovou hubici.
6. Odšroubujte proudový průvlek.
7. Připojte stroj síťovou vidlicí B1 k síti 1 x 230 V/50 – 60 (1 x 110/50 – 60) Hz a zapněte jej hlavním vypínačem umístěným na zadním panelu svářečky.
8. Stiskněte dlouze tlačítko MENU V3 a stiskem levého enkodéru V2 zvolte požadovaný program MIG/MAG.
9. V podmenu si nastavte svařovací parametry dle potřeby.
10. Stiskněte dlouze tlačítko MENU V3, levým enkodérem V2 posouvám na ikonu navedení drátu. Levým enkodérem V2 dlouze držíte ikonu navedení drátu.
11. Po navedení drátu do bovdenu, našroubujete proudový průvlek a plynovou hubici.
12. Před svařováním postříkejte prostor v plynové hubici a proudový průvlek separačním sprejem, tím zabráníte připékání rozstříku.

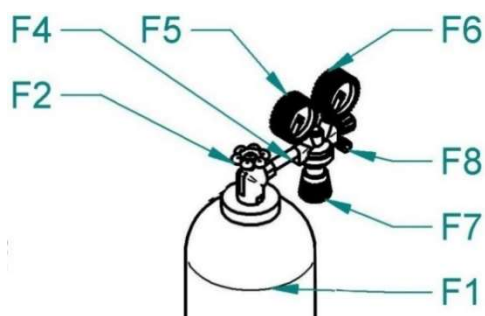
## 8.4 Seřízení průtoku plynu

Elektrický oblouk i tavná lázeň musí být dokonale chráněny plynem. Příliš malé množství plynu nedokáže vytvořit potřebnou ochranu atmosféru, naopak příliš velké množství plynu strhává do elektrického oblouku vzduch.

**UPOZORNĚNÍ:** Plynová láhev musí být dobře zajištěna proti pádu. Tento návod neřeší bezpečné zajištění plynové láhve. Informace lze získat od dodavatele technických plynů.

1. Připojte plynovou hadici ke šroubení F8.
2. Připojte plynovou hadici od redukčního ventilu láhve F4 do konektoru připojení plynu na zadním panelu.
3. V hlavním MENU stiskněte levým enkodérem V2 test plynu, ventil se otevře. Druhým stiskem zastavíte ventil.
4. Otočte nastavovacím šroubem F7 na spodní straně redukčního ventilu, dokud průtokoměr F6 neukáže požadovaný průtok, potom tlačítko uvolněte. Optimální hodnota průtoku je 10–15 l/min.
5. Po dlouhodobém odstavení stroje nebo výměně hořáku je vhodné před svařováním profouknout potrubí ochranným plynem.
6. Po ukončení svařování uzavřete ventil láhve.





Poz.	Název
F1	Láhev
F2	Ventil láhve
F4	Ventil red.
F5	Vysokotlaký manometr
F6	Nízkotlaký manometr
F7	Regulační šroub
F8	Šroubení

### 8.5 Nastavení svařovacích parametrů v režimu MIG SYN

1. Podle práce, kterou budete vykonávat, si naleznete číslo programu v podmenu výběru synergických parametrů.
2. Levým enkodérem vyberte synergický parametr a otočením enkodéru měníte parametry.
3. Krátkým stisknutím MENU se dostanete na synergickou křivku. Levým enkodérem vyberete parametr a pravým enkodérem hodnotu změníte.
4. Doporučení: Pro ruční bodování (např. opravy karosérií) doporučujeme při svařování zvolit režim manuál.

### 8.6 Nastavení svařovacích parametrů v režimu MIG MAN

1. Pro orientační nastavení svářecího proudu a napětí metodami MIG/MAG odpovídá empirický vztah  $U_2 = 14 + 0,05I_2$ . Podle tohoto vztahu si můžete určit potřebné napětí. Při nastavení napětí musíme počítat s jeho poklesem při zatížení svářením. Pokles napětí je 4,8 V na 100 A.

2. Nastavení svářecího proudu proveďte tak, že pro zvolené svářecí napětí doreguluje požadovaný svářecí proud zvyšováním nebo snižováním rychlosti podávání drátu do okamžiku optimálního hoření oblouku.
3. Tvrdost oblouku si případně upravte v podmenu nastavení svařovacích parametrů upravením hodnoty tlumivky.

## **8.7 Přizpůsobení posuvu pro jiný průměr drátu**

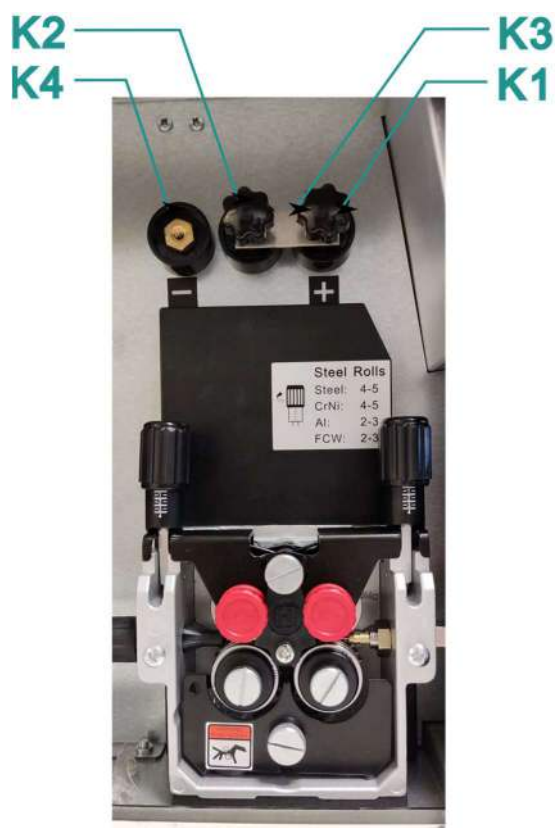
Ve všech ALFA IN MIG/MAG strojích se používají kladky se dvěma drážkami. Tyto drážky jsou určeny pro dva různé průměry drátu (např. 0,8 a 1,0 mm). Drážku lze zaměnit vyjmutím kladek a jejich otočením, případně použít jiné kladky s drážkami požadovaných rozměrů.

Mechanismus viz. na straně 13.

1. Odklopte upínací matici E1 směrem doleva, přítlačná kladka E2 se otevře směrem vzhůru.
2. Vyšroubujte plastový zajišťovací dílec E5 a vyjměte kladku.
3. Pokud je na kladce vhodná drážka, kladku otočte a nasadte ji zpět na hřídel. Zajistěte ji zašroubováním dílce E5.

### **8.7.1 Trubičkový drát – volba polarity MIG/MAG svařovacího hořáku**

1. Pro svařování plným drátem je ve většině případů nutné mít kladnou polaritu (+) na svařovacím hořáku. Z výroby je dodáván stroj s kladnou polaritou hořáku.
2. Pro svařování samo – ochranným trubičkovým drátem je potřeba mít na MIG/MAG hořáku polaritu zápornou (-).
3. Střední terminál K2 je propojen s konektorem hořáku. Z výroby je K2 spojen můstkem K3 s pravým terminálem (+) K1.
4. V případě svařování trubičkovým drátem propojte střední terminál K2 můstkem K3 s (-) levým terminálem K4.
5. Dobře utáhněte.
6. Zemní kabel B4 pak připojte do rychlospojky (+) A2.



Poz.	Název
K1	Pravý terminál (+)
K2	Střední terminál
K3	Můstek
K4	Levý terminál (-)

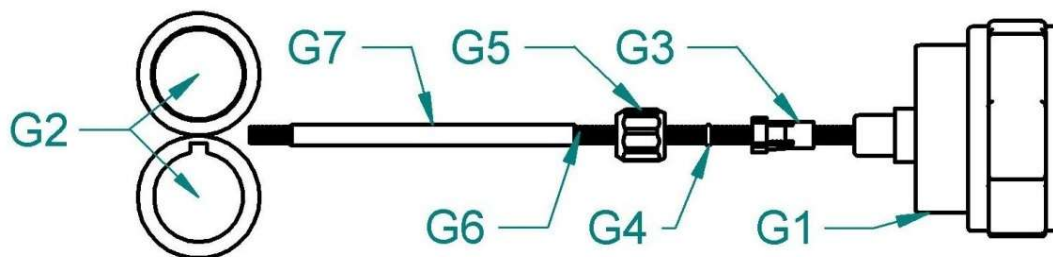
**UPOZORNĚNÍ:** V případě, že chcete svařovat trubičkovým drátem, je nejprve nutné před zahájením svařování sundat plynovou hubici hořáku. Dále se během svařovacího procesu nesmíte dotýkat průvlakem svařence. Hrozilo by zapečení drátu.

### 8.7.2 Přizpůsobení posuvu pro hliníkový drát

Pro posuv hliníkového drátu použijte speciální kladky s profilem „U“ – viz kapitola výše 6.3 PŘEHLED KLADEK POSUVŮ DRÁTU. Abyste se vyhnuli problémům s „cucháním“ drátu, použijte dráty průměr 1,0 mm a ze slitin AlMg<sub>3</sub> nebo AlMg<sub>5</sub>. Dráty ze slitin Al99,5 nebo AlSi<sub>5</sub> jsou příliš měkké a snadno způsobí problémy při posuvu.

Pro svařování hliníku je dále nezbytné vybavit hořák teflonovým bovdenem a speciálním proudovým průvlakem. Nedoporučujeme používat hořák delší než 3 m. Velkou

pozornost věnujte nastavení přitlačné síly kladek – nesmí být příliš vysoká, jinak hrozí deformace drátu. Jako ochrannou atmosféru použijte argon.



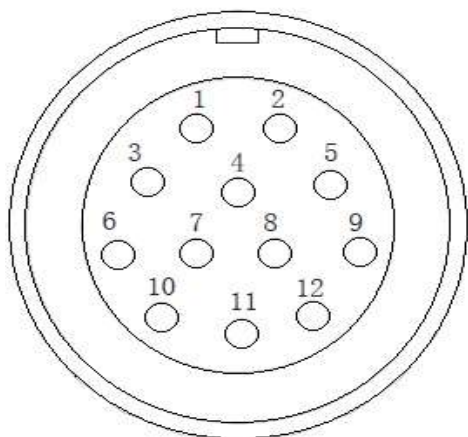
Poz.	Název
G1	Konektor EURO
G2	Kladky posuvu drátu
G3	Koncovka bovdenu pro 4,0 mm, 4,7 mm vnější průměr
G4	O-kroužek 3,5x1,5 mm pro zabránění úniku plynu
G5	Matice k podpoře bovdenu
G6	Teflonový bovden
G7	Podpora bovdenu-mosazná trubička

## 9. Příprava svářečky pro TIG režim

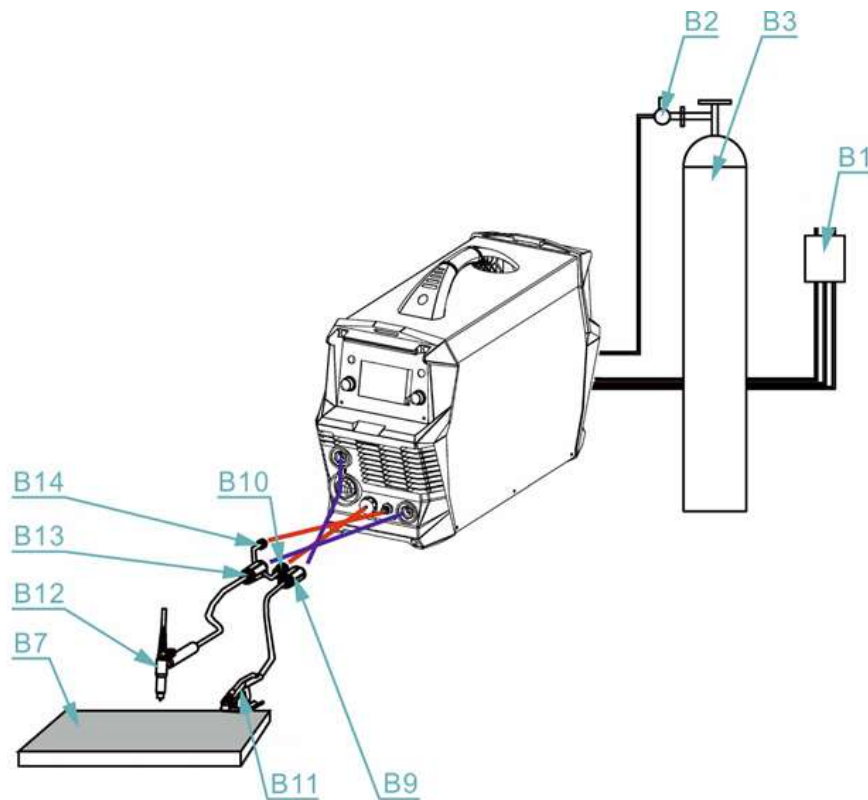
### 9.1 Hořák TIG/příslušenství/schéma konektorů hořáku

Schéma ovládacích konektorů:

5737 KONEKTOR ST 12 PIN SAMEC			
PIN NO.	MMA	NOŽNÍ PEDÁL	TIG HOŘÁK
1	/	/	/
2	/	/	/
3	(+) POTENCIOMETR	(+) POTENCIOMETR	(+) POTENCIOMETR
4	POTENCIOMETR CENTER TAP (STŘED)	POTENCIOMETR CENTER TAP (STŘED)	POTENCIOMETR CENTER TAP (STŘED)
5	(-) POTENCIOMETR	(-) POTENCIOMETR	(-) POTENCIOMETR
6	/	/	TLAČÍTKO UP
7	/	/	TLAČÍTKO DOWN
8	/	/	START/STOP
9	/	/	START/STOP (GND)
10	/	/	/
11	/	/	/
12	/	/	/



## 9.2 Zapojení hlavních komponent TIG



1. Připojte TIG hořák B12 do (-) rychlospojky A6, šroubení B14 a konektor B10.
2. Připojte zemnicí kabel B9 do (+) rychlospojky A2 a zemnicí kleště B11 ke svařenci B7 nebo ke svařovacímu stolu.
3. Připojte stroj síťovou vidlicí B1 k síti 1 x 230 V/50–60 (1x 110 V/ 50–60) Hz a zapněte jej hlavním vypínačem umístěným na zadním panelu svářečky.
4. Připojení plynové hadice a nastavení průtoku plynu je popsáno v sekci 8.3 SEŘÍZENÍ PRŮTOKU PLYNU.
5. V hlavním menu vyberte metodu TIG LIFT ARC.
6. Levým kódérem otočte a nastavte si požadovaný proud.
7. Krátkým stiskem tlačítka MENU se dostanete na synergickou křivku svařovacích parametrů, zde si můžete změnit hodnoty času předfuku nebo dofuku plynu.

## 10. Příprava svářečky pro MMA režim

1. Připojte držák elektrod a zemnicí kabel do rychlospojek A2 a A6 v souladu s polaritou požadovanou výrobcem elektrod na obalu elektrod.

**UPOZORNĚNÍ:** Dávejte pozor, aby se elektroda nedotkla žádného kovového materiálu, protože v tomto režimu je při zapnutém stroji na rychlospojkách svařovacího stroje stále svařovací napětí.

2. V hlavním menu vyberte metodu MMA DC.
3. Nastavte požadovaný proud.

## 11. JOBy

JOBy jsou dostupné jak v metodě MMA, tak v metodě TIG. Svařovací stroj má možnost výběru z 10 JOBů.

### 11.1 Uložení parametrů do JOBu

1. Až budete mít nastaveny všechny parametry nebo funkce podle vaší potřeby, tak dlouhým stiskem pravého enkodéru V5 se zobrazí obrazovka s pozicemi 1-10.
2. Levým enkodérem V2 vyberte pozici, kam chcete JOB uložit, stiskem levého enkodéru V2 potvrďte a JOB se uloží.
3. Stiskem tlačítka V3 se dostanete zpět na hlavní svařovací obrazovku.

### 11.2 Načtení uloženého JOBu

1. Jestliže budete chtít JOB nahrát, dlouhým stiskem levého enkodéru V2 se objeví obrazovka s pozicemi uložených JOBů.
2. Otáčením levého enkodéru V2 přejdete na požadované číslo JOBu a stiskem levého enkodéru V2 potvrdíte a JOB se nahraje.
3. Krátkým stiskem tlačítka V3 se dostanete na hlavní svařovací obrazovku.

### 11.3 Přepsání uloženého JOBu

1. Pokud změníme nastavení parametrů a chceme uložený JOB přepsat, dlouhým stiskem pravého enkodéru V5 se dostanete na číselné pozice JOBů.
2. Vyberte levým enkodérem V2, jaký JOB chcete přepsat a stiskněte levý kodér V2.
3. Zařízení se vás zeptá, zda si opravdu přejete JOB přepsat, pravým enkodérem V5 potvrďte.

## 12. Údržba a servisní zkoušky

Zařízení vyžaduje za normálních pracovních podmínek minimální ošetřování a údržbu. Má-li být zaručena bezchybná funkce a dlouhá provozuschopnost, je třeba dodržovat určité zásady:

1. Stroj smí otevřít pouze náš servisní pracovník nebo vyškolený odborník – elektrotechnik.
2. Příležitostně je třeba zkontrolovat stav síťové vidlice, síťového kabelu a svářecích kabelů.
3. Jednou až dvakrát do roka vyfoukat celé zařízení tlakovým vzduchem, zejména hliníkové chladicí profily. Pozor na nebezpečí poškození elektronických součástí přímým zásahem stlačeného vzduchu z malé vzdálenosti.

### **KONTROLA PROVOZNÍ BEZPEČNOSTI STROJE PODLE ČSN EN 60 974-4**

Předepsané úkony zkoušek, postupy a požadovaná dokumentace jsou uvedeny v ČSN EN 60974-4.



## 13. Chybová hlášení

Typ chyby	Chybový kód	Popis chyby
Teplota	E01	Přehřátí stroje!
	E02	Přehřátí stroje!
	E03	Přehřátí stroje!
	E04	Přehřátí stroje!
	E09	Překročení zatěžovatele!
Svářečka	E10	Chyba fáze
	E13	Nízké napájecí napětí!
	E14	Vysoké napájecí napětí!
	E15	Přetížení stroje!
	E16	Chyba navádění drátu!
	E17	Chyba ventilátoru!
Komunikace	E40	Chyba komunikace!
	E41	
	E42	Chybné heslo!
	E43	Chyba komunikace!
	E50	Chyba čtení USB!
	E60	Porucha tepelné ochrany!
	E90	Chyba aktualizace!

## 14. Prohlášení o záruce

1. Obsahem záruky je odpovědnost za to, že dodaný stroj má v době dodání a po dobu záruky bude mít vlastnosti stanovené závaznými technickými podmínkami a normami.
2. Odpovědnost za vady, které se na stroji vyskytnou po jeho prodeji v záruční lhůtě, spočívá v povinnosti bezplatného odstranění vady výrobcem stroje nebo servisní organizací pověřenou výrobcem.
3. Zákonná záruční doba je 6 měsíců od prodeje stroje kupujícímu. Lhůta záruky začíná běžet dnem předání stroje kupujícímu, případně dnem možné dodávky. Výrobce tuto lhůtu prodlužuje na 24 měsíců. Do záruční doby se nepočítá doba od uplatnění oprávněné reklamace až do doby, kdy je stroj opraven.
4. Podmínkou platnosti záruky je, aby byl svařovací stroj používán způsobem a k účelům, pro které je určen. Jako vady se neuznávají poškození a mimořádná opotřebení, která vznikla nedostatečnou péčí či zanedbáním i zdánlivě bezvýznamných vad, nesplněním povinností majitele, jeho nezkušeností

nebo sníženými schopnostmi, nedodržením předpisů uvedených v návodu pro obsluhu a údržbu, užíváním stroje k účelům, pro které není určen, přetěžováním stroje, byť i přechodným. Při údržbě stroje musí být výhradně používány originální díly výrobce.

5. V záruční době nejsou dovoleny jakékoli úpravy nebo změny na stroji, které mohou mít vliv na funkčnost jednotlivých součástí stroje.
6. Nároky ze záruky musí být uplatněny neprodleně po zjištění výrobní vady nebo materiálové vady, a to u výrobce nebo prodejce.
7. Jestliže se při záruční opravě vymění vadný díl, přechází vlastnictví vadného dílu na výrobce.
8. Na síťovém přívodu je připojen varistor, který chrání stroj před přepětím. V případě dlouhodobějšího přepětí nebo větších napěťových rázů dochází k jeho zničení. Na tento případ poruchy se záruka nevztahuje.
9. Jako záruční list slouží doklad o koupi (faktura), na němž je uvedeno výrobní číslo výrobku, případně záruční list uvedený na poslední straně tohoto návodu.

### **13.1 Záruční a pozáruční opravy**

1. Záruční opravy provádí výrobce nebo jím autorizované servisní organizace.
2. Obdobným způsobem je postupováno i v případě pozáručních oprav.
3. Reklamaci oznamte na e-mail: [servis@alfain.eu](mailto:servis@alfain.eu) nebo na tel. číslo +420 563 034 626. Provozní doba servisu je od 7:00 do 15:30 každý pracovní den.

## **15. Likvidace elektroodpadu**

### **INFORMACE PRO UŽIVATELE K LIKVIDACI ELEKTRICKÝCH A ELEKTRONICKÝCH ZAŘÍZENÍ V ČR**

Společnost ALFA IN a.s. jako výrobce uvádí na trh elektrozařízení, a proto je povinna zajistit zpětný odběr, zpracování, využití a odstranění elektroodpadu.

Společnost ALFA IN a.s. je zapsána do SEZNAMU kolektivního systému EKOLAMP s.r.o. (pod evidenčním číslem výrobce 06453/19-ECZ).



Tento symbol na produktech anebo v průvodních dokumentech znamená, že použité elektrické a elektronické výrobky nesmí být přidány do běžného komunálního odpadu.

Zařízení je nutné likvidovat na místech odděleného sběru a zpětného odběru fy.  
EKOLAMP s.r.o. Seznam míst naleznete na <http://www.ekolamp.cz/cz/mapa-sbernych-mist>.

### **PRO UŽIVATELE V ZEMÍCH EVROPSKÉ UNIE**

Chcete-li likvidovat elektrická a elektronická zařízení, vyžádejte si potřebné informace od svého prodejce nebo dodavatele.

## **16. Záruční list**

Jako záruční list slouží doklad o koupi (faktura) na němž je uvedeno výrobní číslo výrobku, případně záruční list níže vyplněný oprávněným prodejcem.

Výrobní číslo:	
Den, měsíc (slovy) a rok prodeje:	
Razítko a podpis prodejce:	